

**BRETON**



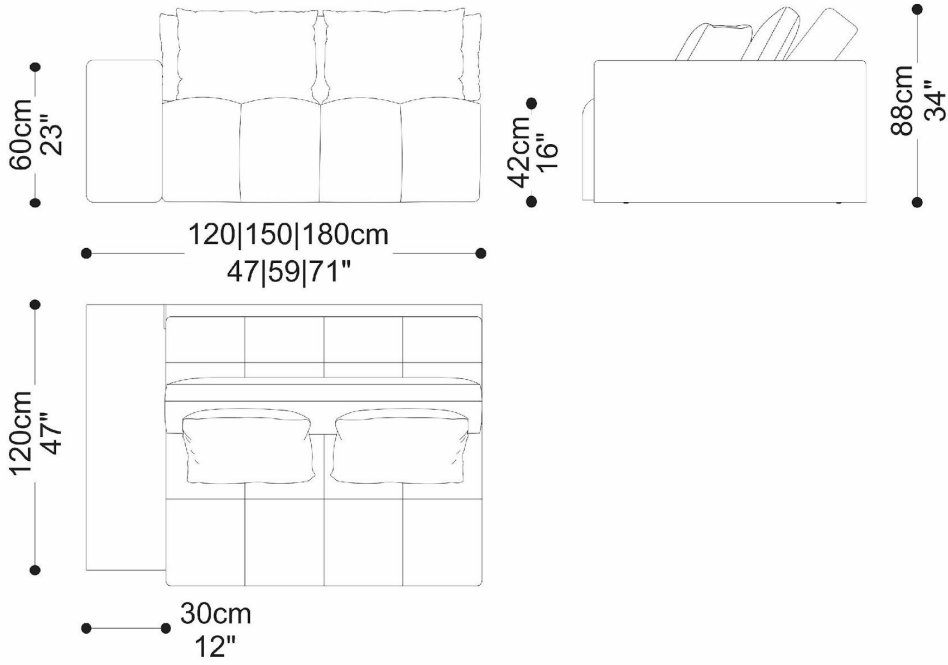
SOFA  
WILKES



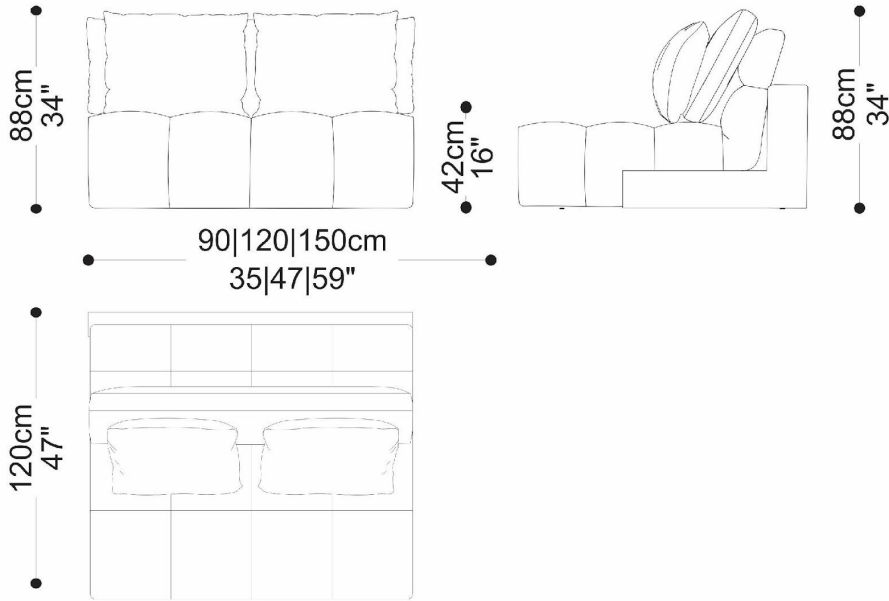
SOFÁ  
WILKES

**BRETON**

## Sofá 1 Lugar 1Braço



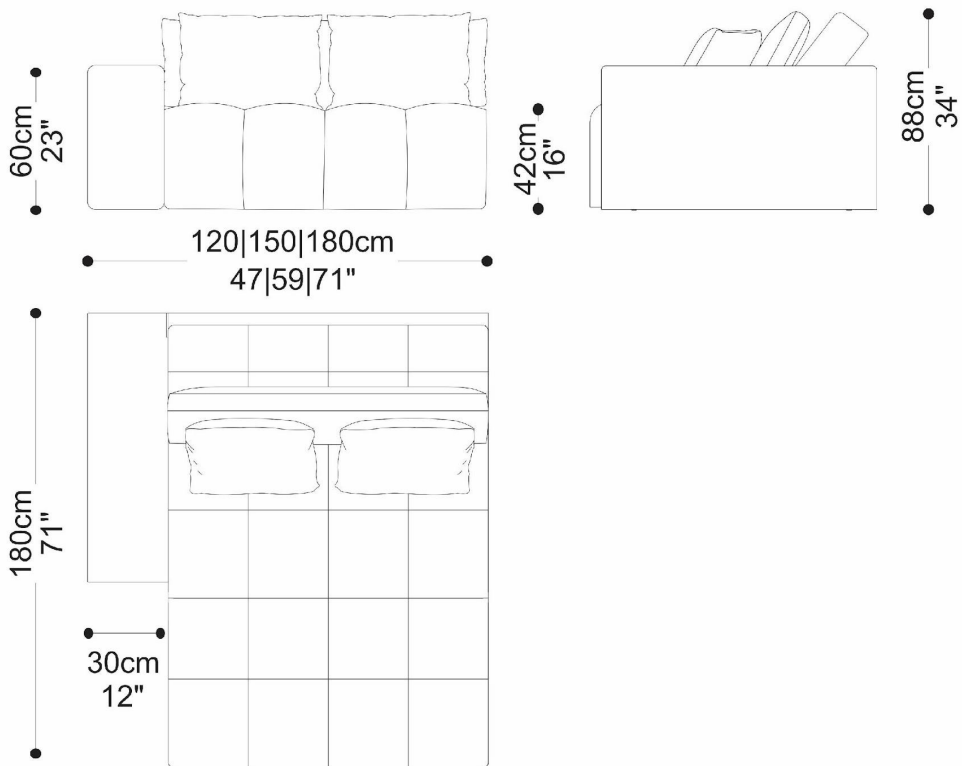
## Sofá 1 Lugar s/Braço



SOFÁ  
WILKES

**BRETON**

# Sofá Chaise 1Braço



SOFÁ  
WILKES

**BRETON**

## Diferenciais:

- Módulo fechado 120cm e aberto 150cm
- Chaise fechada 180cm e aberta 210cm
- Podem ser escolhidos revestimentos distintos para o estofado.




SOFÁ  
WILKES


**BRETON**

 Assento retrátil. Almofadas de encostos soltas.  
Estrutura em madeira. Medidas especiais não disponíveis.

Medidas podem apresentar leves variações. Nos reservamos o direito de efetuar essas alterações sem consulta prévia.

 Retractable seat. Loose backrest cushions. Wood structure. Custom sizes not available.

Measures may vary slightly. We reserve the right to make changes without prior consultation.

 Asiento retráctil. Cojines de respaldo sueltos. Estructura de madera. Tamaño personalizable no disponible.

Las medidas pueden variar un poco. Nos reservamos el derecho de realizar cambios sin previa consulta.

SOFÁ  
WILKES

**BRETON**